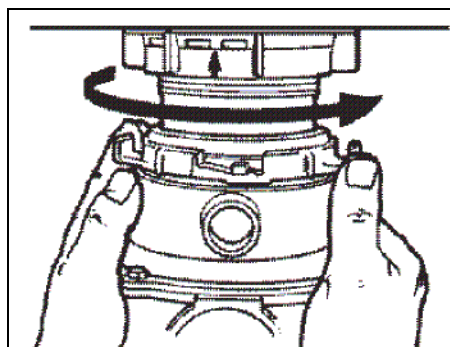


esco 株式会社日本エスコ

EZ マウント方式ディスポージャー

設置工事説明書



目次





1.安全上の確認.....	1
2.製品仕様.....	3
3.設置工事の手順.....	4
4.お客様へのお取扱説明.....	11

1. 安全上のご注意（必ずお守りください）

* ここに示した注意事項は、お客様に、本商品を安全に正しくお使いいただき、かつあなたが設置工事を行うにあたり、安全に作業をしていただくために、極めて重要な内容です。









* 設置工事にあたっては、この「安全上のご注意」を必ず守ってください。

【絵文字の例】

 警告	誤った取扱をすると、人が死亡または重傷を負う可能性が想定される内容を示しています。	 ⊘ 記号は、「禁止」（しないでください）を示します。
 注意	誤った取扱をすると、人が障害を負う可能性及び物的損害の発生が想定される内容を示しています。	 ○ 記号は、「強制」（必ずしてください）を示します。

 警告			
	修理技術者以外の方は、絶対に分解・修理・改造をしないでください。 発火や異常動作をしてケガや感電の恐れがあります。		定格 15 A 以上のコンセントを本商品専用 に設置してください。 他の器具と併用すると、発熱・発火・感電の恐れがあります。
	本体やスイッチを水でぬらさな ください。また、ぬれた手で触ら ないでください。 感電の恐れがあります。		アースは、水道管・ガス管・電話 線・避雷針などにつな ず、確実に取り付けてください。 感電・発火の恐れがあります
	電源コードを傷つけたり、壊した りしないでください。 傷んだ電源プラグ・コンセントは 使用しないで下さい。 感電・ショート・発火の恐れ があります。		リセットボタンが働いたときは、 必ず操作スイッチを切ってください。 ケガ・感電の恐れがありま す。

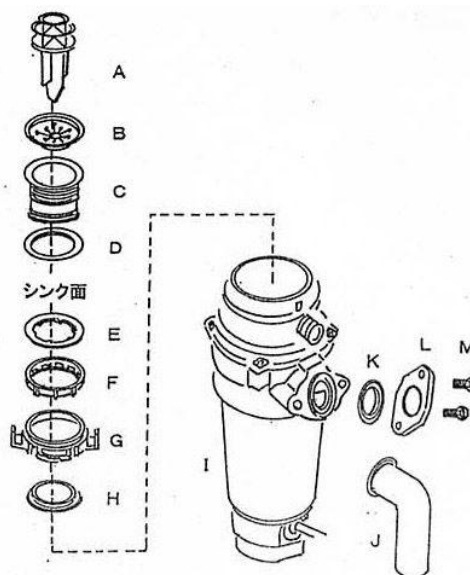
 警告			
	<p>交流 100V 以外の電源は使用しないでください。</p> <p>感電・発火の恐れがあります。</p>		<p>リセットボタンをテープなどで固定しないでください。</p> <p>感電・発火の恐れがあります。</p>

 注意			
	<p>差込プラグをコンセントから抜く時は、電源コードを持たず必ず差込プラグ部分を持って引抜いて下さい。</p> <p>感電・ショート・発火の恐れがあります。</p>		<p>電源コードを無理に曲げたり、引っ張ったり、ねじったり、たばねたり、重いものを乗せないでください。</p> <p>電源コードが破損し、感電・ショート・発火の恐れがあります。</p>
	<p>シンクフランジやシンクアダプターをシンクに取り付ける時は、しっかりと締め付けてください。</p> <p>締め緩いと水漏れの原因になります。</p>		<p>本体に排水エルボーを取り付ける時や、排水ホースを取り付ける時は、しっかりと締め付けてください。</p> <p>締めが緩いと、水漏れの原因になります。</p>
	<p>排水ホースと排水管の接続部分は、本説明書に従い、必ずシールを行ってください。</p> <p>隙間があると、水漏れ・不快な匂い等の原因になります。</p>		<p>排水ホースは、U字型に折り曲げて取り付けしないで下さい。</p> <p>排水系統の詰まりの原因になります。</p>
	<p>運転直後は、モーターが発熱しているため、本体を触らないで下さい。</p> <p>やけどの恐れがあります。</p>		

2. 製品仕様

各部名称

記号	名 称	個数
A	ストッパー（止水栓）	1
B	スブラッシュガード	1
C	シンクフランジ	1
D	ゴムパッキン(115)	1
E	ファイバークラスケット	1
F	サポートリング	1
G	マウントリング	1
H	クッションマウント	1
I	ディスポーザー本体	1
J	排水エルボー	1
K	エルボーガスケット	1
L	エルボーフランジ	1
M	ボルト	2



【注】実際の設置工事に当たっては、上記の他に、別途手配品として電気配線部品・配管部品、及びシンクアダプター（シンク口径が115 でない場合）などが必要です。

使用はモデルにより異なります

項 目		内 容
設置場所		流し台シンク下
電源	定格電圧	AC100V
	定格周波数	50 / 60Hz
	定格消費電力	モデルによる
モーター	種類	省電力型永久磁力モーター
投入形式		連続投入方式
処理方法		スイングハンマー方式
安全装置		オーバーロードスイッチ

3. 設置工事の手順

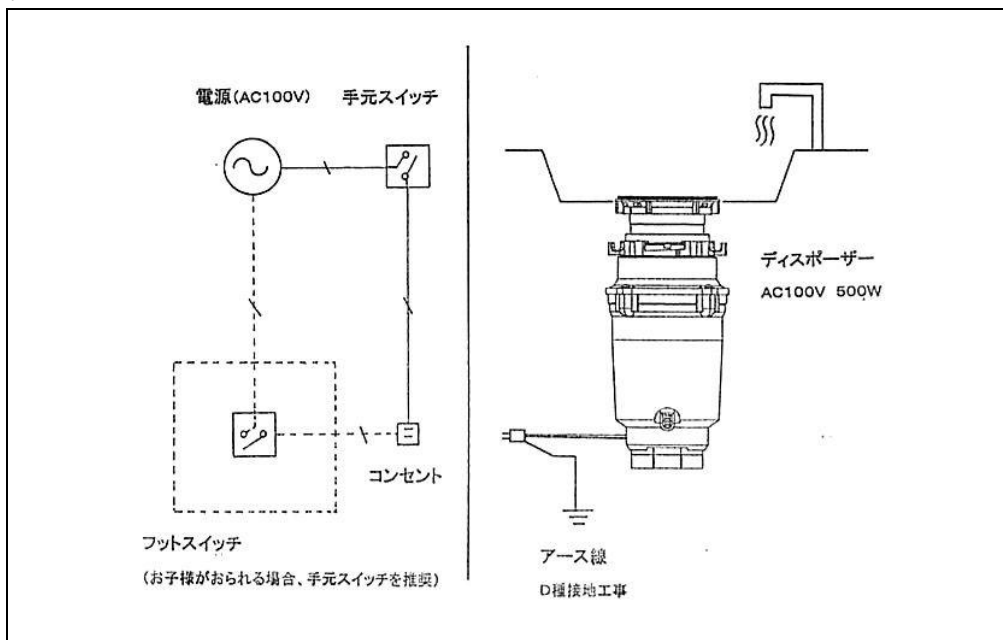
< 1 > 電気工事手順



- * 本説明書の「1. 安全上のご注意」を再確認し、遵守すること。
- * 電気工事は、「電気設備技術基準」に従って実施。
(電気工事士の資格が必要：電気工事店に依頼)
- * 電源回路は、AC100V、15A以上の専用回路とする。
- * コンセントは、125V、15Aのアースターミナル付きコンセントを使用。
- * アース工事を必ず実施。(D種接地工事)
- * 連続投入方式ディスポージャーの始動スイッチは、防水性のものが、水のかからない場所に設置。
(誤動作防止のため、子供の手の届かない場所に設置)

工事手順

- 1) 電源ブレーカーの切断
- 2) ディスポーザー専用回路の設置(ブレーカーから、スイッチ・コンセントへの配線)
 - 電源配線(AC100V)
 - コンセントとスイッチの設置
- 3) アース工事(D種接地工事とし、水道管・ガス管・電話線などへの接続は厳禁)

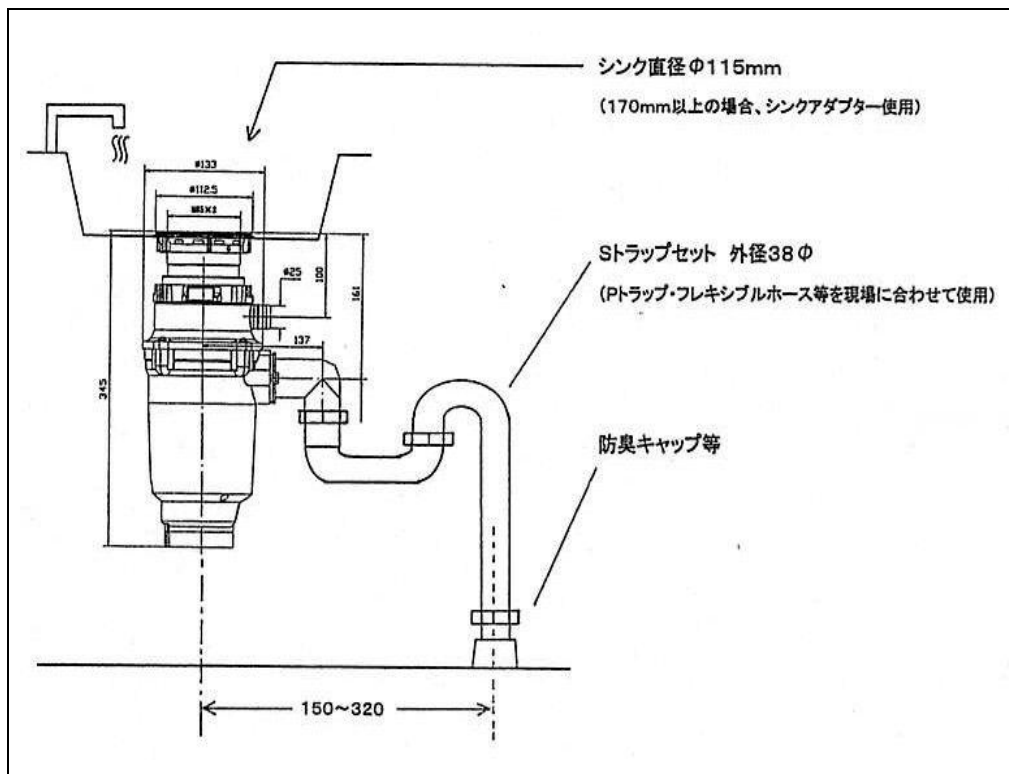


< 2 > 配管工事手順



- * 本説明書の「1.安全上のご注意」を再確認し、遵守すること。
- * ディスポーザー本体をシンクに取り付ける場合、以下の点に注意。
 - シンクやアダプターとの接触面の清掃を厳重に行うこと。(水漏れ防止)
 - シンクフランジの締付け強度を十分に。(水漏れ・ぐらつき・本体落の下防止)
 - トラップ・排水管の締付け・シーリングは厳重に行うこと。(水漏れ防止)
 - シンクフランジのフランジナット締付け後は、シンクフランジを動かさないこと。(緩み防止)

工事の概要 (シンク口径 115 例)

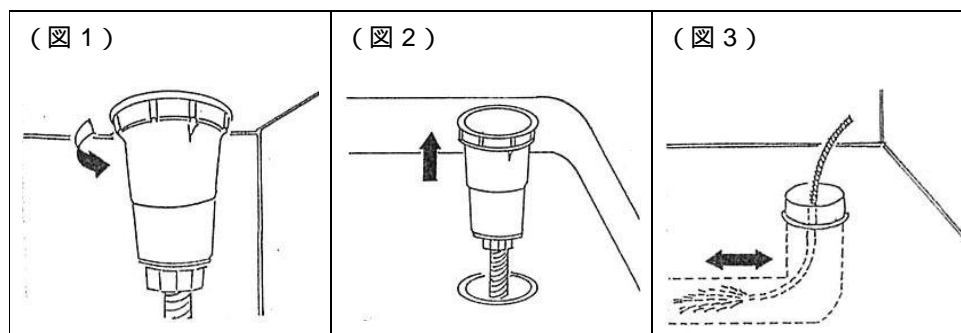


工事前確認と取り付け・配管部品の手配

- 1) 設置スペース（工事の作業性のために）
 - * シンクの底面から床まで、450mm 以上
 - 側面・背面板から排水口（中心）まで、120mm 以上
 - 設置スペースが狭い場合、排水管の位置変更等も含め、設置方法を検討。
- 2) 下水配管口径
 - * ディスポーザーの排水口径（外径 38mm）と下水配管の接続方法を検討。
 - * 同時に防臭対策は S トラップと専用配管接続部材で施工
 - * 適切な継手などの配管材料を準備する。
- 3) 排水管の立ち上げ位置
 - * シンク排水口の中心点から、150mm～320mm の範囲内。
 - * この範囲にない場合、38 ディスポーザー用フレキシブルパイプ等での対応。
- 4) 食器洗い機の有無
 - * 食器洗い機がある場合、ディスポーザー本体の専用排水管への接続が必要。
 - * 専用排水管を鋼鉄製の穴あけ器などでくり抜いて使用する。
(くり抜いた栓がホッパー内部に入った場合、必ず取り出す。)

工事手順

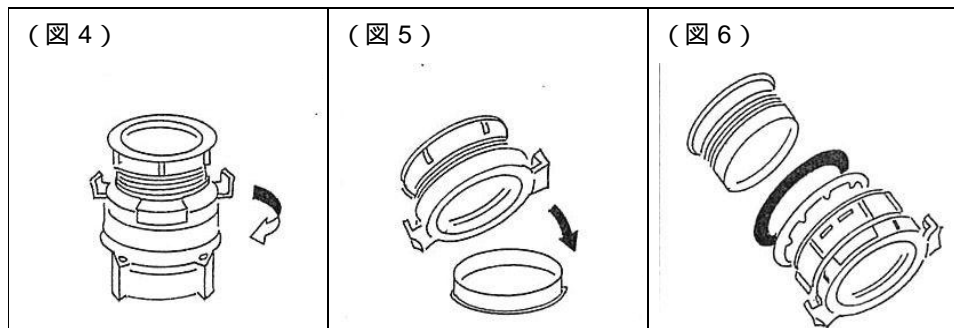
- 1) 排水栓の取り外し
 - i) シンク下の排水栓から排水管または蛇腹ホースを取り外す。
 - ii) シンク下の排水栓のロックナットを回して外す。(図 1)
 - iii) 排水栓をシンクの上面から引き抜く。(図 2)
 - iv) 下水排水管の詰まりがないか確認し、清掃する。(図 3)



2) 設置準備

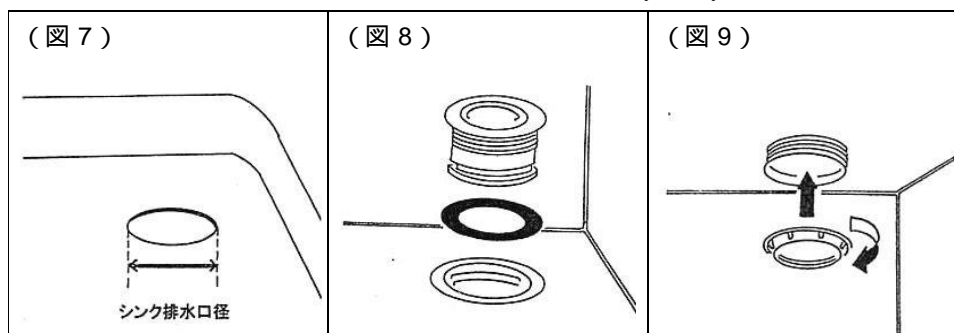
ディスポーザー本体から、取り付け部品を取り外す。(取り付け部品：C～Hまで)

- * マウントリング(G)を右時計回りに回転させ、本体から取り付け部品を外す。(図4)
- * クッションマウント(H)を、シンクフランジ(C)から外し(図5)、マウントリング(G)・サポートリング(F)・ファイバークラスケット(E)・ゴムパッキン(D)を外す。(図6)



3) シンクフランジの設置

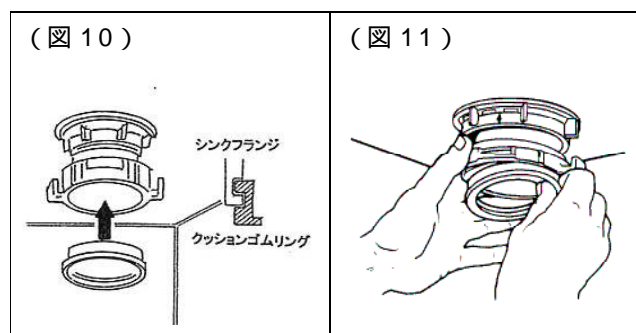
- i) シンク排水口径が115mm以外の場合、それぞれに適合するシンクアダプターを取り付ける。(図7)
- ii) 排水口の清掃を行った後、ゴムパッキン(115)を敷き、上からシンクフランジを挿入。(図8)
- iii) シンク下からファイバークラスケット(E)、サポートリング(F)を装着して引掛けスパナで水漏れがしないようしっかり締め付ける。(図9)



iv) マウントリング (G) の上下を確認して、シンクフランジ (C) の凸にクッションマウント (H) の凹をしっかりと確認してはめ込み確実に装着する。(図 10,11)

*クッションマウント (H) の装着により、本体取り付けリング (G) を真下に引っ張っても外れないことを確認する。

*クッションマウント (H) の装着が不完全な場合、ディスポーザー本体の落下、微量な水漏れの原因になりますので、厳重に確認してください。



4) 本体の設置

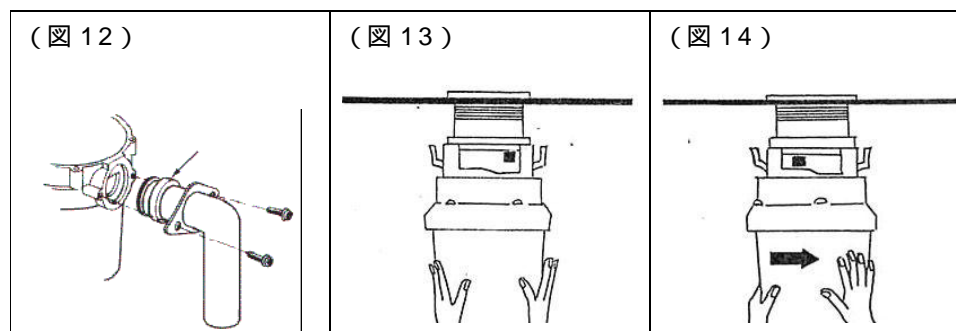
i) 本体に、排水エルボー (J) を取り付ける。(図 12)

排水口や排水トラップの連結を考慮し、角度を調節の後、締め増しすること。

ii) ディスポーザー本体を両手で持ち上げ、マウントリング (G) の穴あき部分に、本体上部の突起部分 (前後 2箇所) を合わせ、はめ込む。(図 13)

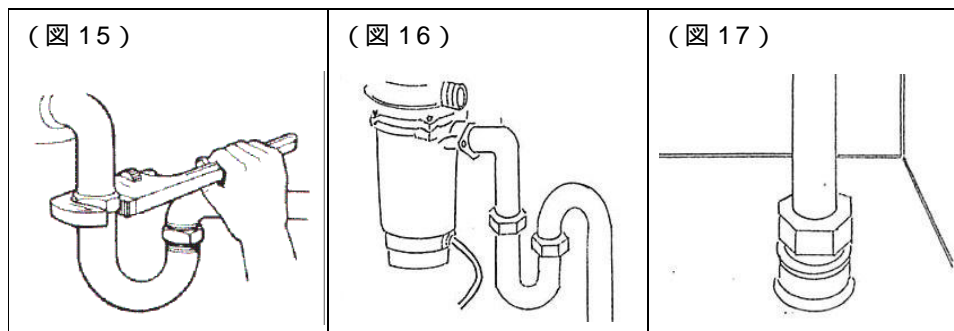
iii) 本体上部の突起部分が、マウントリング (G) の開口部の左端に来るまで回し、しっかりと固定する。(図 14)

締め付けが甘い場合、専用工具を使用する (図) あらかじめ、クッションゴムリング (H) の底面に台所用洗剤を塗布しておけば、容易に締め付けできます。

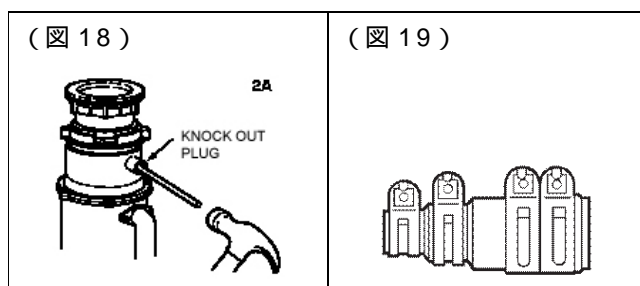


5) 排水管の設置

- i) 排水エルボーに、Sトラップを接続する。(図 15,16)
接続部分は、最後に厳重に締め付けを行うこと。(水漏れ防止)
- ii) 立上配管との接続部分に専用接続部材等で取り付け密閉し厳重に防臭対策を行う。
(図 17)



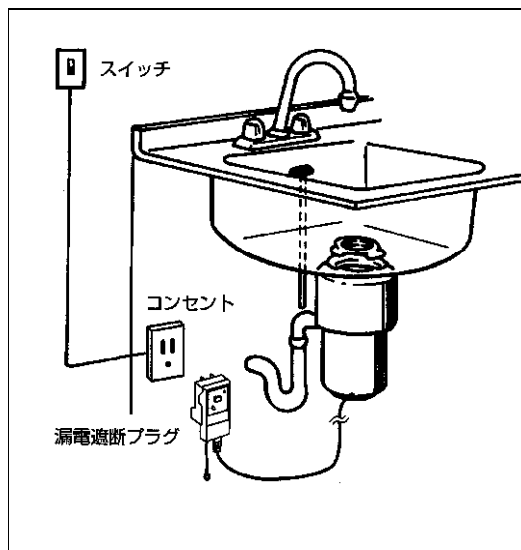
- iii) オーバフロー等がある場合はプラグを打ち抜いて外し(図 18)専用プラグ(図 19)等で接続する.打ち抜いたプラグは取り除く.



< 3 > 試運転

1) 設置確認

- * 電源工事・アース工事の確認



(後付けの場合は最寄のコンセントに接続して手頃な位置にスイッチをつける)

- * 粉碎室内に異物が残っていないかの確認。
- * 排水管が正しく接続されているか、緩みはないか各締め付けの確認。

2) 運転確認

- * ブレーカーの電源オン。
- * 蛇口を開いて、水を流す。(毎分 8ℓ 程度)
- * 始動スイッチオン。
60 秒ほど運転し、ディスポーザーの異常音・異常振動などがないかどうか、確認。
- * 水漏れの有無確認。
始動スイッチをオフにし、排水管などに水漏れがないかどうか確認。

4. お客様へのお取扱説明

* 別冊子になっている「お取扱説明書」に基づき、お客様に下記内容を、丁寧に説明してください。

- 1) 安全上のご注意
- 2) 各部分の名称とはたらき
- 3) ディスポーザーで処理できないもの・処理に工夫が必要なもの
- 4) ご使用方法
(お客様に野菜くずなどの生ゴミを用意して頂き、実際に処理して頂くこと。)
- 5) 「故障かな?」と思った場合の対処方法
- 6) お手入れの仕方
- 7) アフターサービスについて

保証期間中の本機の故障以外のメンテナンスは有償になる旨を伝えるとメンテナンス発生率は激減します。

esco 株式会社 日本エスコ

<http://www.esco-j.com>